

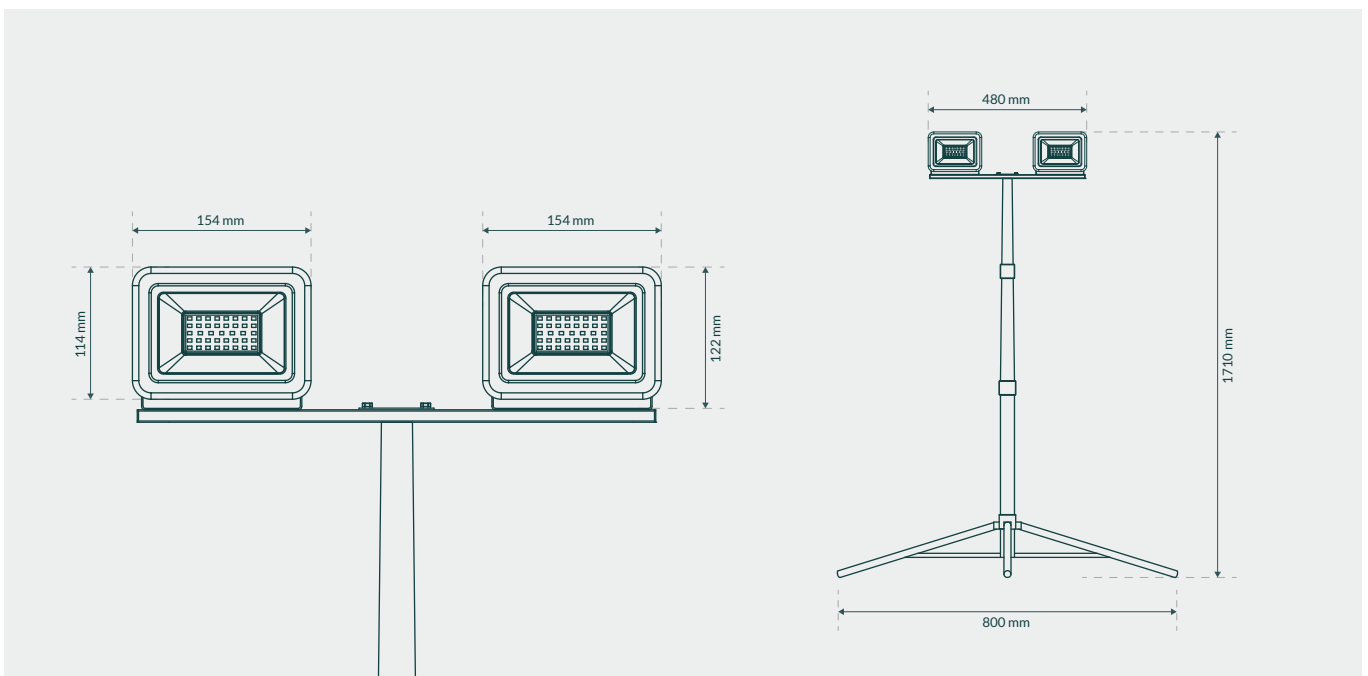


NAŚWIETLACZ LED / LED FLOODLIGHT

/ LED-FLUTLICHT / LED SVĚTIDLO / LED REFLEKTOR / LED FÉNYVILÁGÍTÁS / ΦΩΤΕΙΝΟ LED / PROJETOŁ LED / LED RASVJETA / СВЕТИЛЬНИК LED / LUMINĂ DE FLOOD LED / СВІТИЛЬНИК LED / LED ŠVIETIDLO / LED GAISMAS / LED VALGUSVÕIM / LED FLODLYS / LED FLÖDLJUS / LED FLOMLYS

IN 220-240V 50Hz	40 °C -20	110°	PF >0,9	RoHS
20 000 h	CRI >82	Hg 0,0mg	CE	UV FREE

	Index	EAN	Pon [W]	Φ360° [lm]	Φuse [lm]	η [lm/W]	CCT [K]	± [mm]	g [g]	
ORO TRIPOD 2X30W NW	OR033148	5902533196029	2x 30	2x 2550	2x 2310 ± 120°	85	4000	800 x 800 x 1710	2950	



RODZAJ ŹRÓDŁA ŚWIATŁA / TYPE OF LIGHT SOURCE

/ ART DER LICHTQUELLE / DRUH SVĚTELNĚHO ZDROJE / TYP SVĚTELNĚHO ZDROJE / FÉNYFORRÁS TÍPUSA / ΤΥΠΟΣ ΠΗΓΗΣ ΦΩΤΟΣ / TIPO DE FONTE DE LUZ / VRŠTA SVJETLOVNOG IZVORA / ΤΙΠ ΙΣΤΟΧΗΝΙΚΑ ΣΒΕΤΑ / TÍPUL SURSEI DE LUMINĂ / ТИП ДЖЕРЕЛА СВІТЛА / SVIETIMO ŠALTINIO RŪŠIS / GAISMAS AVOTA TIPS / TYPE AF LYSSOURCE / TYP AV LJUSKÄLLA / TYPE AV LYSKILDE

Źródło kierunkowe / Directional source / Richtungsgebende Quelle / Smérové zdroj / Smerodajný zdroj / Irányjelző forrás / Κατευθυντική πηγή / Fonte direcional / Smjerno usmjeren izvor / Направленный источник / Sursă direțională / Направленный источник / Kryptingas šaltinis / Virzība notiekošais avots / Suunta antava lähde / Retningsgivende kilde / Retningsgivende kilde **TAK / YES**

Źródło światła zasilane napięciem sieciowym / Mains powered light source / Netzbetriebene Lichtquelle / Světlovou zdroj napájeným sítí / Svetelný zdroj napájaný síťovým napätím / Hálózati árammá kapsolt világítás / Πηγή φωτός με τροφοδοσία από δίκτυο / Fonte de luz alimentada por rede elétrica / Svjetlovni izvor napajan mrežnim naponom / Световой источник сетевого напряжения / Sursă de lumină alimentată de rețea / Светловий джерело живлення від мережі / Švietimo šaltinis, maitinamas elektros tinklu / Gaismas avots ar elektrības barikādi / Verkkovirralla toimiva valonlähde / Lyskilde drevet af netstrøm / Netdriven lysource **TAK / YES**

Źródło światła z możliwością zmiany koloru / Light source with color change capability / Lichtquelle mit Farbauswahl / Světlový zdroj s možností změny barvy / Svetelný zdroj s možnosťou zmeny farby / Színváltoztató világítás / Πηγή φωτός με δυνατότητα αλλαγής χρώματος / Fonte de luz com capacidade de mudança de cor / Svjetlovni izvor s mogućnošću promjene boje / Световой источник с возможностью изменения цвета / Sursă de lumină cu posibilitate de schimbare a culorii / Светловий джерело з можливістю зміни кольору / Švietimo šaltinis su spalvos keitimo galimybe / Gaismas avots ar krāsu maiņas iespējām / Valonlähde värimuutosominaisuksien kanssa / Lyskilde med farveskiftefunktion / Lyskilde med mulighed for farveskift **NIE / NO**

Funkcja ściemniania / Dimming function / Dimmfunktion / Funkce stínění / Funckce stmívání / Fényerőszabályozó funkció / Λειτουργία χαμηλότερης / Função de diminuição / Funkcija prigušivanja / Функция регулирования яркости / Funcție de diminuare / Функция зниження яскравості / Reguliuojamo šviesos stiprumo funkcija / Gaismas izslēgšanas funkcija / Dimmingsfunktion / Dimmfunktion **NIE / NO**

Zawartość rtęci (Hg) w lampie / Mercury (Hg) content in the lamp / Quecksilber (Hg)-Gehalt in der Lampe / Obsah rtuti (Hg) v lampě / Obsah rtuti (Hg) v lampie / Hígany (Hg) tartalom a lámpában / Περιεχόμενο υδραργύρου (Hg) στο λαμπτήρα / Conținuto de mercuriu (Hg) în lampă / Sadržaj žive (Hg) u lampi / Содержание ртути (Hg) в лампе / Conținut de mercur (Hg) în lampă / Віміст ртуті (Hg) у лампі / Hidžio turinys šviesoje / Gaismas spīdīguma saturs lustē / Mercury (Hg) content in the lamp / Content of mercury (Hg) in the lamp **0**

DANE ELEKTRYCZNE / ELECTRICAL DATA

/ ELEKTRISCHE DATEN / ELEKTRICKÁ DATA / ELEKTRISCHE ÜDÄJE / ELEKTROMOS ADATOK / ΗΛΕΚΤΡΙΚΑ ΔΕΔΟΜΕΝΑ / DADOS ELÉTRICOS / ELEKTRICĪNĀI PODĀGI / ЭЛЕКТРИЧЕСКИЕ ДАННЫЕ / DATE ELECTRICIE / ELEKTRICĪNI DĀNI / ELEKTROS DUOMENYS / ELEKTRODATI / ELEKTRIANOMED / ELEKTRISKE DATA / ELEKTRISKA DATA

Napięcie zasilania [V] / Supply voltage / Spannungsversorgung / Napětí zdroje / Napětí na napájení / Beszállított feszültség / Τάση τροφοδοσίας / Tensão de alimentação / Napon naparjanja / Напряжение питания / Tensiune de alimentare / Напряга живлення / Maitinimo įtampa / Barošanas spriegums / Toitespinge / Spänningsförsörjning / Strømforsyningsspænding **220-240**

Moc w trybie włączenia PoN [W] / Power in PoN mode / Leistung im Ein-Schalt-Modus PoN / Výkon v režimu PoN / Výkon v režimu PoN / Teljesítmény a bekapcsolás módjában PoN / Ισχύς σε λειτουργία PoN / Potência no modo PoN / Snaga u načinu PoN / Мощность в режиме PoN / Putere în modul de pornire (PoN) / Потужність в режимі PoN / Naudotojo vadovoji / Galios režimas PoN / Jaudas režimā PoN / Võimsus PoN-režiimis / Effekt i PoN-læget / Effekt i PoN-læget **2x 30**

Wskaźnik efektu stroboskopowego SVM / Stroboscopic effect index SVM / Stroboskopischer Effektivindex SVM / Ukazatel stroboskopického efektu SVM / Index stroboskopického efektu SVM / Sztobroszkópos hatás index SVM / Δείκτης στροβισκοπικού εφέ SVM / Índice de efeito estroboscópico SVM / Pokazatelj stroboskopskog efekta SVM / Индекс стробоскопического эффекта SVM / Indexul de efect stroboscopic SVM / Индекс стробоскопичного ефекту SVM / Stroboskopi-nio efekto rodiklis SVM / Stroboskopiskā efekta indekss SVM / Stroboskopiilise efekti indekss SVM / Index for stroboscopic effect SVM / Stroboskopisk effektindex **3**

Współczynnik mocy PF / Power factor PF / Leistungsfaktor PF / Výkonový faktor PF / Výkonový faktor PF / Teljesítményefényező PF / Συντελεστής ισχύος PF / Fator de potência PF / Čimbenik snage PF / Коэффициент мощности PF / Factor de putere PF / Коэффициент потужності PF / Galios koeficientas PF / Jaudesfaktors PF / Võimsuse tegur PF / Effektförhållande PF / Effektfaktor PF **>0,9**

Wskaźnik migotania PstLm / Flicker indicator PstLm / Flimmermerker PstLm / Ukazatel kolsání PstLm / Ukazatel migotania PstLm / Villanás mutató PstLm / Δείκτης αναstroφής PstLm / Indicador de trepidação PstLm / Indikator treptanja PstLm / Индикатор мерцания PstLm / Indicator de fluctuație PstLm / Индикатор мережі PstLm / Mirgėjimo rodiklis PstLm / Miglotājuma rādītājs PstLm / Vibratsiooni näitaja PstLm / Flimmerindikator PstLm **<1**

DANE FOTOMETRYCZNE / PHOTOMETRIC DATA

/ FOTOMETRISCHE DATEN / FOTOMETRICKÁ DATA / FOTOMETRICKÁ DATA / FOTOMETRIAI ADATOK / ΦΩΤΟΜΕΤΡΙΚΑ ΔΕΔΟΜΕΝΑ / DADOS FOTOMÉTRICOS / FOTOMETRIJSKI PODACI / ΦΩΤΟΜΕΤΡΙЧЕСКИЕ ДАННЫЕ / DATE FOTOMETRICIE / ФОТΟΜΕΤΡΙΧΗ ΔΑΗ / FOTOMETRIJAI DUOMENYS / FOTOMETRISKE DATI / FOTOMETRIALDUSED / FOTOMETRISKE DATA / FOTOMETRISKE DATA

Współczynnik zachowania strumienia świetlnego / Light flux maintenance factor / Lichtstromerhaltungsfaktor / Koefficient údržby světelného toku / Koefficient údržby světelného toku / Fényáram karbantartási faktor / Συντελεστής διατήρησης φωτός / Fator de manutenção do fluxo luminoso / Koefficient održavanja svjetlosnog toka / Коэффициент сохранения светового потока / Factor de menținere a fluxului luminos / Коэффициент збереження світлового потоку / Švietimo srovės priežiūros koeficientas / Gaismas straumes uzturēšanas koeficients / Valguse voo hooldamise koefitsent / Lysstrøm vedligeholdelsesfaktor / Lysstrøm vedligeholdelsfaktor **0,95**

Temperatura barwowa [K] / Color temperature / Farbtemperatur / Barva / Barva / Színhőmérséklet / Θερμοκρασία χρώματος / Temperatura de cor / Boja svjetlosnog iznora / Цветовая температура / Temperatura de culoare / Колірна температура / Spausvos temperatūra / Krāsas temperatūra / Valgustemperatur / Fargetemperatur / Fargetemperatur **4000**

Wskaźnik oddawania barw CRI [Ra] / Color rendering index CRI / Farbwiedergabeindex CRI / Index vykreslování barev CRI / Index vykreslování barev CRI / Színhővisselélés mutató CRI / Δείκτης απόδοσης χρωμάτων CRI / Índice de renderização de cores CRI / Indeks odomačenja boja CRI / Индекс воспроизведения цветов CRI / Index de redare a culorilor CRI / Индекс відтворення кольорів CRI / Spausvos atkūrimo rodiklis CRI / Krāsu atdzistēšanas indekss CRI / Vārvikūllastustegur CRI / Farge gjengivelse indeks CRI / Farge gjengivelse indeks CRI **>82**

Jednolitość barwy [SDCM] / Color uniformity / Farbeinheit / Jednobarvost / Jednobarvost / Színhomogenitás / Ομοιογένεια χρώματος / Uniformidade de cor / Jednobarvost / Однородность цвета / Uniformitatea culorii / Однорідність кольору / Spausvos vienodumas / Krāsu vienmēriba / Vārvi ūhtlus / Fargeuniformitet / Fargeenhet **<6**

TRWAŁOŚĆ LAMPY / LAMP DURABILITY

/ LAMPENHALTBARKEIT / TRVANLIVOST LAMPY / TRVANLIVOST LAMPY / LÁMPA TARTÓSSÁGA / ΔΙΑΡΚΕΙΑ ΖΩΗΣ ΛΑΜΠΤΗΡΑ / DURABILIDADE DA LÂMPADA / TRAJANJE LAMPÉ / ДОЛГОВЕЧНОСТЬ ЛАМПИ / DURABILITATEA LAMPULUI / ТРИВАЛІСТЬ ЛАМПИ / LAMPOS ILGAAMŽIŠKUMAS / SPULDZES IZTURĪBA / LAMBI VASTUPIDAVUS / LAMPEHOLDIGHET / LAMPENS HÖLDNING

Nominalny okres trwałości lampy [h] / Nominal lamp durability period / Nominale Lebensdauer der Lampe / Normální doba trvanlivosti lampy / Normální doba trvanlivosti lampy / Lámpa névelges tartósság ideje / Ονομαστική διάρκεια ζωής του λαμπτήρα / Período de durabilidade nominal da lâmpada / Nominalno trajanje lampe / Номинальный срок службы лампы / Períoda nominală de durabilitate a lampului / Номинальний термін служби лампи / Nominalus lempos trukmes laikotarpis / Spuldzes nominālā izturība / Lambi nimerpäv / Nominell lampeholdighetsperiode **20 000**

Współczynnik trwałości / Durability coefficient / Haltbarkeitsfaktor / Koefficient trvanlivosti / Koefficient trvanlivosti / Tartósság egyúththatósági hatás / Συντελεστής διάρκειας / Coeficiente de durabilidade / Koefficient trajanja / Коэффициент долговечности / Coeficient de durabilitate / Коэффициент тривалості / Tartumo koeficientas / Izturības koeficients / Tartuvuse koefitsient / Holdbarhetskoeffisient **0,5**

POZOSTAŁE DANE / OTHER DATA

/ ANDERE DATEN / DALŠÍ ÚDAJE / DALŠÍ ÚDAJE / ΤΟΥ ΑΒΒΗ ΑΔΑΤΟΚ / ΆΛΛΑ ΔΕΔΟΜΕΝΑ / OUTROS DADOS / OSTALI PODACI / ДРУГІЕ ДАННІЕ / ALTE DATE / ИШІ ДАΗ / KITI DUOMENYS / CITI DATI / MUUD ANDMED / ANDRE DATA / ANDRE DATA

Materiał klosza / Lamp shade material / Material des lampenschirms / Materiál stínitka / Materiál stínitka / Lámpabúra anyaga / Υλικό Καπέλλου Λαμπτήρα / Material da cúpula da lâmpada / Material zaštitne staklene kupe / Material a bажура / Material abat-jour / Material абажура / Apsarginės dangtelio medžiaga / Apsargju materiāls / Kotte materjal / Materiale per Abat-Jour / Material til lampeskygges **GLASS**

Materiał obudowy / Housing material / Gehäusematerial / Materiál obalu / Materiál obalu / Ház anyaga / υλικό κορπού / Material do invólucro / Material kucišta / материал корпуса / Materialul carcasi / Material korpusy / Korpuso medžiaga / Korpusa materiāls / Karbi materjal / Materiale del corpo / Materiale til hus **ALU PC STEEL**